

ЕНЕРГЕТСКИ ТРАНСФОРМАТОРИ (13E013ЕНТ)

- колоквијум - децембар 2023 -

Београд, 2.12.2023.

Трофазни уљни дистрибутивни енергетски трансформатор има следеће номиналне податке: $S_n = 4 \text{ MVA}$, $U_1/U_{02} = 35/10,5 \text{ kV}$, $f = 50 \text{ Hz}$, спрега Dd8, $P_{kn} = 25,2 \text{ kW}$, $u_{kn} = 5,8 \%$, $P_{0n} = 5,1 \text{ kW}$, $j_{0n} = 0,64 \%$. Временска константа загревања уља износи $T = 2,3 \text{ h}$, а максимална индукција у језгру $B_m = 1,65 \text{ T}$.

1. Нацртати шеме веза и векторски дијаграм напона представљајући намотаје као калемове. Означити све крајеве намотаја (почетке и крајеве). (Т)
2. Проценити приближно број навојака и пресеке проводника примара и секундара ако је попречни пресек магнетског језгра $S_{Fe} = 723 \text{ cm}^2$, а густина струје у проводницима примара и секундара $j = 3 \text{ A/mm}^2$. (З)
3. Израчунати Филдов сачинилац, сматрајући да је исти за оба намотаја, ако су измерени отпори између прикључних крајева примара и секундара на 20°C $R_1 = 1,23 \Omega$ и $R_2 = 0,16 \Omega$ и ако је задати трансформатор прикључен на мрежу номиналног напона, учестаности 60 Hz . При решавању задатка сматрати да је снага губитака у конструкционим деловима трансформатора једнака нули. (З)
4. Израчунати параметре еквивалентне заменске шеме на НН страни и нацртати шему са унетим бројним вредностима свих параметара и електричним величинама. (З)
5. На секундарне крајеве задатог трансформатора прикључен је индуктивни потрошач са следећим подацима $S = 2 \text{ MVA}$, $\cos\varphi = 0,8$. Колико оптерећење и каквог карактера треба прикључити поред постојећег да би трансформатор имао максимални могући степен искоришћења снаге и колико он у том случају износи? (З)
6. Написати израз за степен искоришћења снаге при оптерећењу трансформатора β (фактор снаге $\cos\varphi$) и односу стварног напона на примару и његове номиналне вредности α . Из термичких прорачуна је позната средња температура бакарних намотаја ϑ при оптерећењу β , односно функционална зависност $\vartheta(\beta)$. Познате су вредности номиналних губитака у намотајима P_{k75} (при номиналној струји и средњој температури 75°C) и однос Цулових и укупних губитака k_J у намотајима при 75°C . Сматрати да су губици у магнетном колу сразмерни са α^2 . За губитке у конструкционим деловима трансформатора усвојити апроксимацију да не зависе од температуре и да су пропорционални квадрату β ; позната је њихова вредност при номиналној струји P_{konstn} . (Т)
7. На задати трансформатор се прикључује индуктивни потрошач из претходног задатка. Колико износи пораст температуре уља после једночасовног рада ако је пре прикључивања оптерећења пораст температуре уља био 40 K ? (З)
8. Нацртати дијаграм промене температуре уља за случај трансформатора са нисконапонским и високонапонским намотајем, за случај да се трансформатор налази у кратком споју, због чега нема протока уља кроз магнетно коло. На дијаграму приказати и компоненту by-pass-а уља (у суду, поред активног дела). Сматрати да су губици лоцирани само у намотајима. На дијаграму приказати и упрошћени дијаграм промене температуре по висини намотаја, са приказаном температуром најтоплије тачке. (Т)

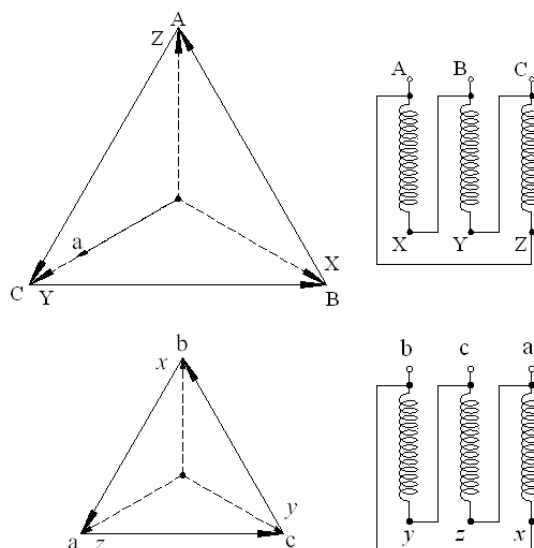
Колоквијум траје 2h. Сви задаци носе по 15 поена. Дозвољено је коришћење само једне свеске за рад и концепт. Прецртати што није за преглед.

РЕШЕЊА

- колоквијум - децембар 2023 -

Београд, 2.12.2023.

1.



2.

$$U_1 = 4,44 f N_1 B_m S_{Fe} \Rightarrow N_1 \approx \frac{U_1}{4,44 f B_m S_{Fe}} = \frac{35 \cdot 10^3}{4,44 \cdot 50 \cdot 1,65 \cdot 723 \cdot 10^{-4}} \approx 1322 \text{ nav}$$

$$I_{1nf} = \frac{S_n}{3 \cdot U_{1n}} = \frac{4 \cdot 10^6}{3 \cdot 35 \cdot 10^3} = 38,1 \text{ A}; \quad I_{2nf} = \frac{S_n}{3 \cdot U_{02}} = \frac{4 \cdot 10^6}{3 \cdot 10,5 \cdot 10^3} = 127 \text{ A}$$

$$S_1 = \frac{I_{1nf}}{j} = \frac{38,1}{3} = 12,7 \text{ mm}^2, \quad S_2 = \frac{I_{2nf}}{j} = \frac{127}{3} = 42,3 \text{ mm}^2$$

3. $R_{1f} = \frac{3}{2} R_1 = 1,5 \cdot 1,23 = 1,85 \Omega; \quad R_{2f} = \frac{3}{2} R_2 = 1,5 \cdot 0,16 = 0,24 \Omega$

$$R_{1f}^{75} = \frac{310}{255} \cdot 1,85 = 2,249 \Omega; \quad R_{2f}^{75} = \frac{310}{255} \cdot 0,24 = 0,292 \Omega$$

$$k_F = \frac{P_{kn}}{3(R_{1f} I_{1nf}^2 + R_{2f} I_{2nf}^2)} = \frac{25200}{3(2,249 \cdot 38,1^2 + 0,292 \cdot 127^2)} \approx 1,053 \Rightarrow \Delta k_f^{60} = 0,053$$

$$\Delta k_f^{60} = \Delta k_f^{50} \cdot \left(\frac{60}{50}\right)^2 = 0,076 \Rightarrow k_f^{60} = 1,076$$

4. ПХ:

$$R_a'' = \frac{U_{02f}^2}{P_0/3} = \frac{3 \cdot (10,5 \cdot 10^3)^2}{5100} = 64,8 \text{ k}\Omega \Rightarrow I_{af}'' = \frac{U_{02f}}{R_a''} = \frac{10,5 \cdot 10^3}{64,8 \cdot 10^3} = 0,162 \text{ A}$$

$$I_{0f}'' = \frac{j_0}{100} \cdot I_{2nf} = \frac{0,64}{100} \cdot 127 = 0,8128 \text{ A} \Rightarrow I_{1f}'' = \sqrt{I_{0f}''^2 - I_{af}''^2} = 0,796 \text{ A}$$

$$X_{\mu}'' = \frac{U_{02f}}{I_{1f}''} = \frac{(10,5 \cdot 10^3)^2}{0,796} = 13,19 \text{ k}\Omega$$

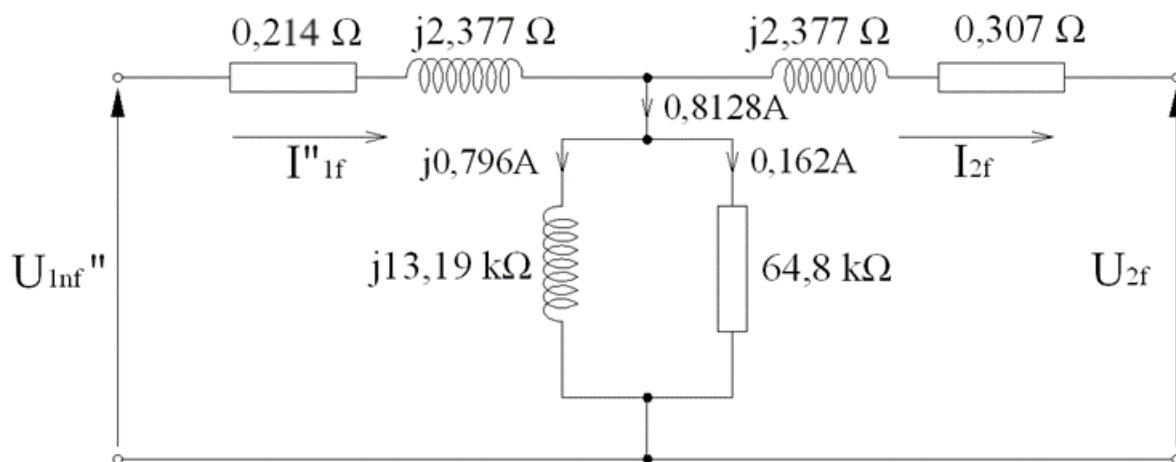
КС:

$$n = \frac{U_{1n}}{U_{02}} = 3,33; \quad R_{1f\sim}'' = \frac{k_f R_{1f}^{75}}{n^2} = \frac{1,053 \cdot 2,249}{3,33^2} = 0,214 \Omega$$

$$R_{2f\sim} = k_f R_{2f}^{75} = 1,053 \cdot 0,292 = 0,307 \Omega \Rightarrow R_k'' = R_{1f\sim}'' + R_{2f\sim} = 0,589 \Omega$$

$$Z_k'' = \frac{u_k}{100} \cdot \frac{U_{02f}}{I_{2nf}} = \frac{5,8}{100} \cdot \frac{10,5 \cdot 10^3}{127} = 4,79 \Omega$$

$$X_k'' = \sqrt{Z_k''^2 - R_k''^2} = 4,753 \Omega \Rightarrow X_{\sigma 1}'' \approx X_{\sigma 2}'' = \frac{X_k''}{2} = 2,377 \Omega$$



5. $S = 2 \text{ MVA}; \cos \varphi = 0,8 \Rightarrow \underline{S} = (1,6 + j1,2) \text{ MVA}$

$$\beta_{\max} = \sqrt{\frac{5,1}{25,2}} = 0,45 \Rightarrow S_{\max} = \beta_{\max} S_n = 0,45 \cdot 4 = 1,8 \text{ MVA}$$

$$\cos \varphi = 1 \Rightarrow Q_d = -Q = -j1,2 \text{ MVA}$$

$$(P + P_d)^2 + (Q + Q_d)^2 = S_{\max}^2 \Rightarrow P_d = S_{\max} - P = 1,8 - 1,6 = 200 \text{ kVA}$$

за $\underline{S}_d = (0,2 - j1,2) \text{ MVA}$ има се $\cos \varphi = 1$ и $\beta = \beta_{\max} \Rightarrow \eta = \eta_{\max}$

$$\eta_{\max} = \frac{S_{\max}}{S_{\max} + 2P_0} = \frac{1,8 \cdot 10^6}{1,8 \cdot 10^6 + 2 \cdot 5,1 \cdot 10^3} = 0,9944 \Rightarrow 99,44 \%$$

6.

$$\eta = \frac{\alpha \beta S_n \cos \varphi}{\beta S_n \cos \varphi + P_I + P_{Fe}}$$

$$= \frac{\beta \sqrt{3} U_{2n} I_{2n} \cos \varphi}{\alpha \beta \sqrt{3} U_{2n} I_{2n} \cos \varphi + \beta^2 \left(\frac{235 + \vartheta(\beta)}{235 + 75} k_J P_{k75} + \frac{235 + 75}{235 + \vartheta(\beta)} (1 - k_J) P_{k75} \right) + \beta^2 P_{konstn} + \alpha^2 P_{on}}$$

7. Почетни услов: $\theta_0 = 40 K$; $\beta = \frac{S}{S_n} = \frac{2}{4} = 0,5$;

$$\theta_m = \theta_{mn} \frac{P_0 + \beta^2 P_{kn}}{P_0 + P_{kn}} = 65 \cdot \frac{5,1 + 0,5^2 \cdot 25,2}{5,1 + 25,2} = 24,4 K$$

$$\theta(1h) = \theta_0 e^{-t/T} + \theta_m (1 - e^{-t/T}) = 40 e^{-1/2,3} + 24,4 (1 - e^{-1/2,3}) = 34,5 K$$

8. Предавања, поглавље 5., слика 5.9.

